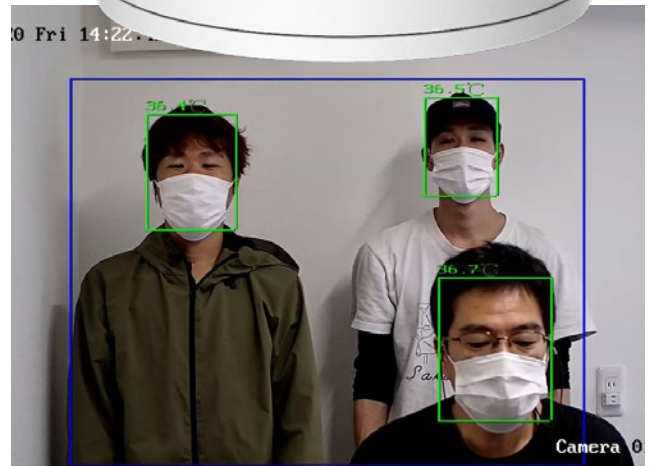


コロナウイルス感染症対策に サーモグラフィー ドーム型カメラ

(DS-PT4)DS-2TD1217B-6/PA



リアルタイムの体表温度を精密測定

DS-2TD1217Bサーモグラフィー発熱測定ドーム型カメラは、物体の表面温度を高精度でリアルタイムに測定できます。混雑した公共エリアの中で発熱者を発見して追跡することができ、税関、空港、学校、病院などの検査や検疫のための場所で広く使用できます。

設置場所例

人が集まる場所の入口に。

最少人員でスピーディーかつ安全に管理でき、労力とコスト削減をサポートします。



病院



公共施設



学校



イベント会場



商業ビル



遊興施設



AIによる高速自動検知

AI搭載で顔を検知し測定することで誤報を減らします。また、最大同時20名を1秒で測定できるため、発熱の疑いのある人を効率的に見つけ出すだけでなく、お客さまは行列に並ぶストレスから開放されます。

特徴

- サーマル解像度:160×120、高感度センサー
- 測定温度範囲:30°C~45°C 測定温度精度:±0.5°C
- 発熱者をアラートで通知

※精度向上のため、三脚の利用を推奨いたします。

レンタル価格

※価格はすべて税別です ※台数には限りがあります

短期レンタル価格

1日	60,000円
2日	75,000円
3日	90,000円
7日	126,000円

長期レンタル価格

1ヶ月	150,000円
3ヶ月	250,000円
6ヶ月	390,000円
12ヶ月	580,000円

アイレスの充実サポート

弊社スタッフが
配送します

弊社スタッフが
設置・撤去します

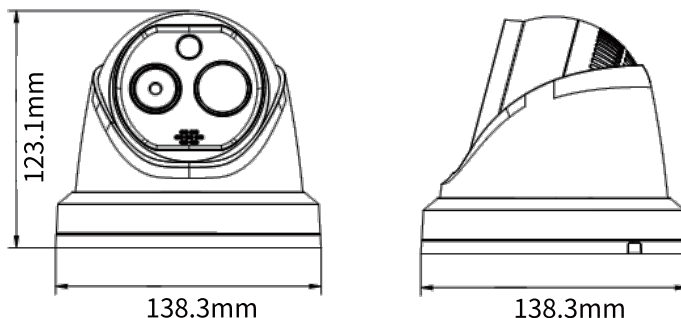
設置位置のご提案
操作方法のレクチャー
お任せください



設置・撤去・運搬費:45,000円～
※条件によって異なりますのでご相談ください

サーモグラフィー ドーム型カメラ

(DS-PT4)DS-2TD1217B-6/PA



サーマルモジュール

イメージセンサー	酸化バナジウム非冷却焦点面アレイ
最大解像度	160 × 120 (出力画像の解像度は320 × 240)
ピクセル間隔	17μm
応答波帯	8μm～14μm
NETD	40mK (25°C) 未満、F# =1.1
レンズ (焦点距離)	6.2mm
IFOV	2.74mrad
視野	25°×18.7° (H × V)
最低焦点距離	0.6m
絞り	F1.1

光学モジュール

最大解像度	2688 × 1520
画像機能	1/2.7" プログレッシブスキャン CMOS
最低照度	カラー:0.0089 Lux @ (F1.6、AGC ON) 白黒:0.0018 Lux @ (F1.6、AGC ON)
シャッター速度	1s ~ 1/100,000s
レンズ (焦点距離)	8mm
視野	39.42° × 22.14° (H × V)
WDR	120dB
デイ & ナイト	自動IRカットフィルター

画像機能

バイスベクトル画像融合	サーマルビューの融合画像と光チャネルの詳細のオーバーレイ
ピクチャーインピクチャー	サーマル画像と光学画像PIPの詳細を組合せ、光学画像にサーマル画像をオーバーレイ

スマート機能

温度測定	3つの温度測定ルールタイプ、21のルール(10ポイント、10エリア、1ライン)
測定温度範囲	30°C ~ 45°C
測定精度	±0.5°C

赤外線

IR 距離	最大15m
IRの強度と角度	自動調整

※表面温度分布を測定する機器です。体温計等の医療機器ではありません。
※精度向上のため、三脚の利用を推奨いたします。(設置高1.5~1.8m推奨)
※精度向上のため、屋内の無風環境での使用を推奨いたします。

●電源アダプター、三脚、三脚設置金具はオプションです。

ネットワーク

メインストリーム	可視光:50Hz:25fps (2688 × 1520), 25fps (1920 × 1080), 25fps (1280 × 720) 可視光:60Hz:30fps (2688 × 1520), 30fps (1920 × 1080), 30fps (1280 × 720) サーマル:1280 × 720, 704 × 576, 640 × 480, 352 × 288, 320 × 240
サブストリーム	可視光:50Hz:25fps (704 × 576), 25fps (352 × 288), 25fps (176 × 144) 可視光:60Hz:30fps (704 × 480), 30fps (352 × 240), 30fps (176 × 120) サーマル:704 × 576, 352 × 288, 320 × 240
ビデオ圧縮	H.265/H.264/MJPEG
オーディオ圧縮	G.711u/G.711a/G.722.1/MP2L2/G.726/PCM
プロトコル	TCP/IP, ICMP, HTTP, HTTPS, FTP, DHCP, DNS, DDNS, RTP, RTSP, RTCP, PPPoE, NTP, UPnP, SMTP, SNMP, IGMP, 802.1X, QoS, IPv6, UDP, Bonjour
同時ライブビュー	最大20
ユーザー/ホスト	最大32ユーザー、3レベル:管理者、オペレーター、ユーザー
セキュリティ対策	ユーザー認証(IDおよびPW)、MACアドレスバインディング、HTTPS暗号化、IEEE 802.1xアクセス制御、IPアドレスフィルタリング

統合

アラーム入力	1-ch入力(0-5VDC)
アラーム出力	1チャンネルのリレー出力、設定可能なアラーム応答アクション
アラームアクション	SD録音/リレー出力/スマートキャプチャ/ FTPアップロード/メールリレー/オーディオアラーム/白色光アラーム
オーディオ入力	1, 3.5mm マイク イン/ラインイン インターフェース ライン入力:2-2.4V [p-p]、出力インピーダンス:1KΩ±10%
オーディオ出力	線形レベル:インピーダンス:600Ω
リセット	1リセットボタン
通信インターフェース	1、RJ45 10M/100M自己適応型イーサネットインターフェース 1、RS-485インターフェース
SDメモリーカード	MicroSD カードスロット内蔵、MicroSD/SDHC/SDXC カード(最大256G)、手動、アラーム録画をサポート
アプリケーションプログラミング	ISAPI、HIKVISION SDK、およびサードパーティ管理プラットフォームをサポートするオープンエンドAPI
クライアント	iVMS-4200、Hik-Connect
ウェブブラウザ	IE9+、Chrome 31-44、Firefox 30-51、Safari 5.02+ (mac)

全般

メニュー言語	32言語 英語、ロシア語、エストニア語、ブルガリア語、ハンガリー語、ギリシャ語、ドイツ語、イタリア語、チェコ語、スロバキア語、フランス語、ポーランド語、オランダ語、ポルトガル語、スペイン語、ルーマニア語、デンマーク語、スウェーデン語、ノルウェー語、フィンランド語、クロアチア語、スロベニア語、セルビア語、トルコ語、韓国語、繁体字中国語、タイ語、ベトナム語、日本語、ラトビア語、リトアニア語、ポルトガル語(ブラジル)
電源	12VDC ± 20%、2コア端子台 PoE (802.3af、クラス3)
消費電力	12VDC ± 20%:0.65A、最大6W PoE (802.3af、クラス 3.):42.5V ~ 57V、0.14A ~ 0.22 A、最大6.5W
動作環境	温度:10°C~35°C(屋内および無風環境でのみ使用) 湿度:95%以下
保護レベル	IP66標準、TVS 6000V雷保護、サージ保護、電圧過渡保護
寸法	138.3mm × 138.3mm × 123.1mm (5.45" × 5.45" × 4.85")
重量	940g (2.07lb)